

**AMG
DOPPELKOLBEN-
SCHWENKANTRIEBE
BR16**

**TYP SAD BR16
DOPPELTWIRKEND**

**TYP SAF BR16
EINFACHWIRKEND**

AMG-PESCH®



an **ERIKS** company

QUALITÄT IST UNSER ANTRIEB

AMG-PESCH



an **ERIKS** company

Unter den Namen PESCH, AMG und ABK sind wir als Anbieter von Komplettlösungen im Bereich der Armaturen- und Antriebstechnik international bekannt und eingeführt.

Wir sind weltweit aktiv, unterstützt durch ein dichtes Netz von Werksvertretungen und eigenen Niederlassungen.

Wir liefern Kugelhähne, Kükenhähne und Absperrklappen, Sonderarmaturen, Schwenkantriebe und Stellgeräte an unsere Kunden in der chemischen Industrie und ihre angrenzenden Bereiche (Basis-, Bio-, Feinchemie, Pharma), an die Lebensmittelindustrie, Energie- und Versorgungstechnik, Wasserwirtschaft, wie auch an die entsprechenden Ingenieurbüros und den internationalen Anlagenbau.

Durch ihre kompakte Bauweise und hohe Leistung werden Schwenkantriebe von AMG - PESCH überall dort bevorzugt eingesetzt, wo Stoffströme sicher und effizient geleitet werden müssen und ein Höchstmaß an Prozesssicherheit gefordert wird.

Seit Gründung der AMG Antrieb und Mechanik GmbH im Jahre 1969 haben wir mittlerweile über **750.000** Antriebe und komplette Stellsysteme an unsere anspruchsvollen Kundenkreise ausgeliefert.

Aus der Zuordnung eingehender Ersatzteilbestellungen zu der jeweiligen Antriebsbaureihe lässt sich erkennen, dass sich selbst heute noch Antriebe der ersten Generation im betrieblichen Einsatz befinden.

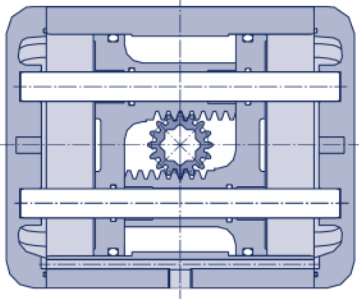
Entwicklung und Konstruktion finden ausschließlich an unserem deutschen Firmensitz in Köln statt.

Seit der Übernahme durch ERIKS - www.eriks.de - im Frühjahr 2011 baut AMG - PESCH seine Aktivitäten als Kompetenzzentrum für Konstruktion, Herstellung und Vertrieb hochwertiger Antriebe, Standard - und Sonderarmaturen, sowie kompletter Baugruppen, im Bereich der Absperr - und Fluidtechnik konsequent weiter aus.

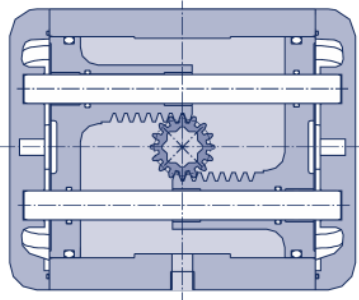
Sprechen Sie uns an- wir unterstützen Sie gerne, auch in Bezug auf das zusätzlich verfügbare Eriks - Sortiment von über 600.000 Industriekomponenten, denn

Qualität ist unser Antrieb



FUNKTIONSWEISE TYP SAD (DOPPELTWIRKEND)

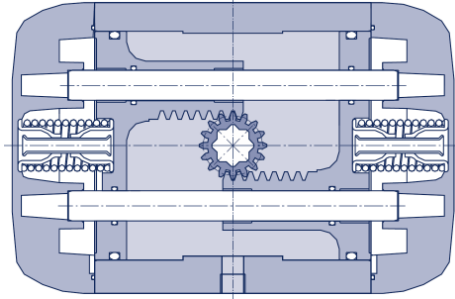
Bei Belüftung der Außenkammern über den **Luftanschluss 4** dreht das Ritzel im Uhrzeigersinn (Armatur schließt).



Bei Belüftung der Innenkammer über den **Luftanschluss 2** dreht das Ritzel im Gegenuhrzeigersinn (Armatur öffnet).

Bewegung wird mit Druckluft erzeugt

Bei doppeltwirkenden Antrieben werden die beiden Kammern wechselseitig mit Druckluft beaufschlagt. Die erzeugte Kraft bewegt die Kolben, die wiederum das Ritzel des Schwenkantriebes und damit die Armatur bewegen.

FUNKTIONSWEISE TYP SAF (EINFACHWIRKEND)

Bei Belüftung der Innenkammer über den **Luftanschluss 2** dreht das Ritzel im Gegenuhrzeigersinn (Armatur öffnet).
Bei Entlüftung der Innenkammer dreht das Ritzel im Uhrzeigersinn (Armatur schließt).

Bewegung wird mit Druckluft und Federkraft erzeugt

Bei einfachwirkenden Antrieben wird nur die Innenkammer mit Druckluft beaufschlagt. Die hierbei erzeugte Kraft bewegt nicht nur die Armatur in die gewünschte Richtung, sondern spannt gleichzeitig Sicherheitsfedern für die Rückstellung vor.

Diese vorgespannten Federn fahren, bei richtiger Auslegung, die Armatur in die gewünschte Sicherheitsstellung „ZU“ oder „AUF“.

Die Antriebstypen 05 und 07 sowie die Baureihe SADT/SADF sind nicht baugleich mit der Baureihe SAD/SAF, werden jedoch im Folgenden mit dargestellt. Für nicht ausgewiesene Details rufen Sie bitte die jeweiligen Datenblätter unter www.amg-pesch.com ab.



LUFTANSCHLUSS 4

LUFTANSCHLUSS 2

DOPPELKOLBEN-SCHWENKANTRIEBE

VORTEILE VON AMG-ANTRIEBEN BR16

DER SICHERE, ZUVERLÄSSIGE UND BESONDERS LANGLEBIGE BETRIEBSEINSATZ VON AMG ANTRIEBEN BERUHT AUF DEM PRINZIP STANGENGEFÜHRTER KOLBEN:

- Kolbenbewegung frei von Kippmomenten
- Schützt die Dichtringe vor Verschleiß
- Leichter, gleichmäßiger Bewegungsablauf
- Vermeidung von Stick-Slip- Effekten bei niedrigem Steuerdruck und langsamer Drehbewegung
- Gleichmäßiger Drehmomentverlauf

- Fest voreingestellter Drehwinkel 0° bzw. 90°
- Präzises, reproduzierbares Erreichen der Offen- und Geschlossen- Stellung durch mechanisch bearbeitete Endlagen
- Unbeabsichtigtes Verstellen oder Verändern der Endlagen ausgeschlossen

- 500.000 Schaltspiele garantiert („AUF - ZU“)

ANGEWANDTE NORMEN, ZULASSUNGEN

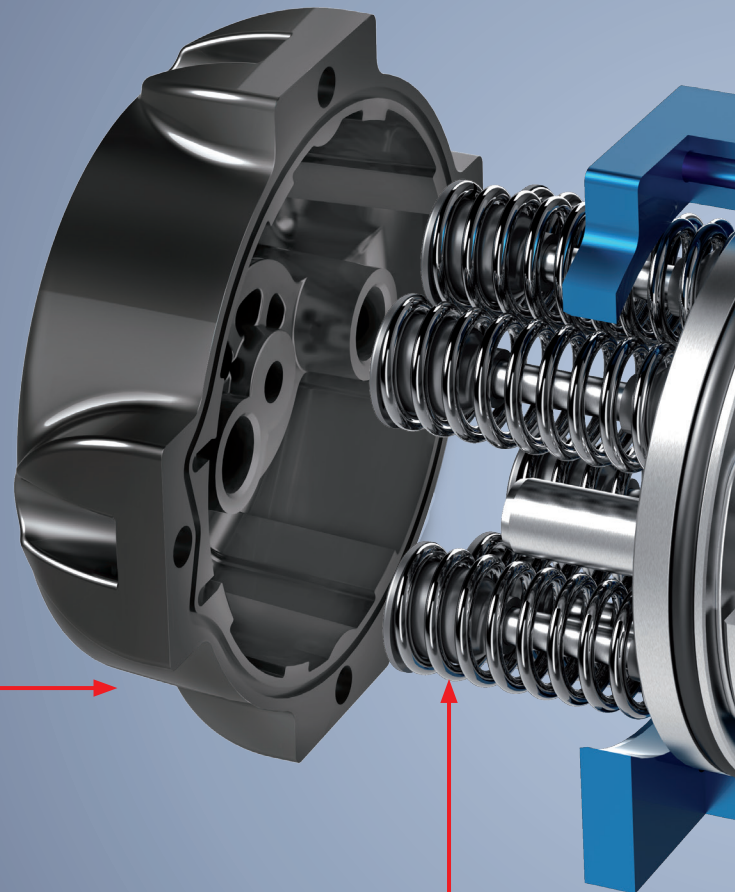
- ATEX gem. Richtlinie 2014/34/EU, Zone 1 (Gas) und 21 (Staub)
- SIL 3 gem. IEC 61508
- DIN EN ISO 5211
- VDI/VDE 3845
- DIN EN 15714 - 3

5 ENDECKEL

- Hochwertiger Oberflächenschutz durch kathodische Tauchlackierung, innen wie außen, dadurch Vermeidung von Spaltkorrosion
- Beständig gemäß Salzsprühnebeltest DIN EN 9227 (ehem. DIN 50021)
- Geprüft gemäß Gitterschnitt- Test DIN EN ISO 2409
- Edelstahlschrauben (A4- 70)

4 SICHERHEITSFEDERN

- Einzeln gefangene Sicherheitsfederpakete, Buntmetall- frei (Chemie-Anforderung)
- Einfacher, sicherer Ein- und Ausbau
- Einfache und optimale Auslegung (auch nachträglich möglich), eine Feder entspricht 0,5 bar Steuerdruck
- Korrosionsgeschützt durch delta tone/delta seal Beschichtung

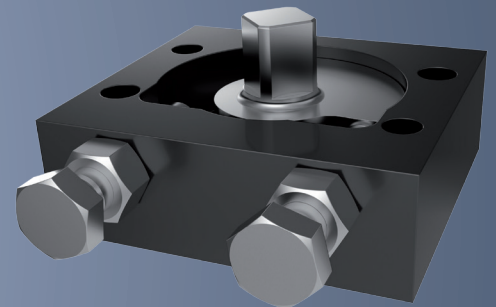
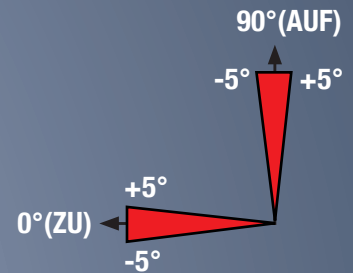


1 GEHÄUSE

- Extrudiert, in hochwertiger Aluminium- Legierung
- Präzise CNC- Bearbeitung (Deutschland)
- Korrosions- und Verschleißschutz durch doppelt verdichtetes Farbeloxal
- Schnittstelle Antrieb- Armatur entspr. DIN EN ISO 5211
- Schnittstelle für Signalgeräte und Steuerventile entspr. VDI/VDE 3845
- Optionaler Zentrierring ermöglicht Direktaufbauten
- Doppelflanschanschluss nach DIN EN ISO 5211
- Anschluss für Hubbegrenzungsmodul

2 RITZEL

- Einteilig, aus Edelstahl (1.4021)
- Korrosionsbeständig
- Innenachtkant für 45° und 90°- Position
- Großzügig dimensionierte Ritzellagerung
- Hochwertige, verschleißfeste Lagerwerkstoffe
- Wartungsfrei
- Sicherungsring in Edelstahl



OPTION

- Einstellbares Hubbegrenzungsmodul 0° +/-5° bzw. 90° +/-5°
- Außerhalb des Druckraums
- Anschlagwelle in Edelstahl (1.4021), mit eigener Lagerung
- Für anspruchsvolle Einsatzbedingungen (hohe dynamische Kräfte)
- Mehr Informationen im HBM- Katalog

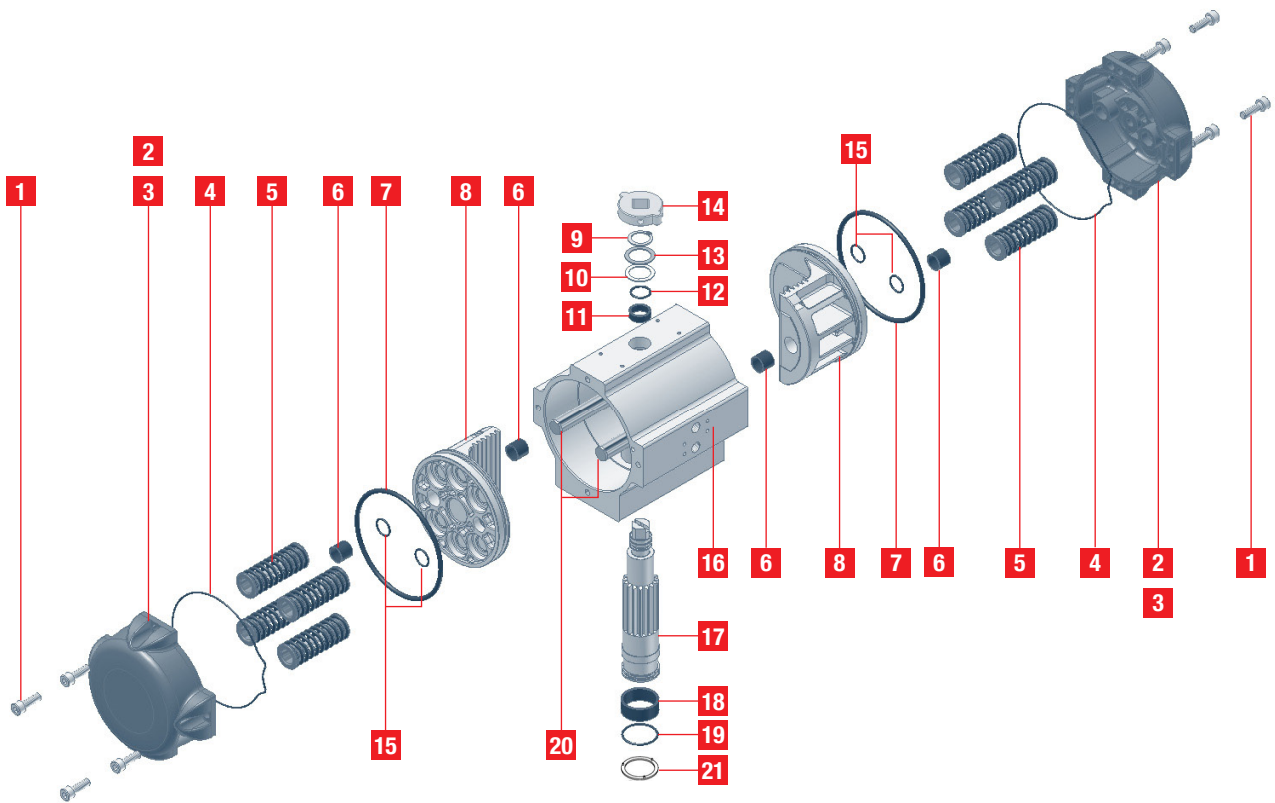
3 KOLBEN UND FÜHRUNGSSTANGEN

- Hohe Lebensdauer durch doppelt gelagerte, stangengeführte Kolben
- Trennung von Lager- und Dichtfunktion
- Optimale Kraftübertragung durch extra breite Verzahnung, geringe Flächenpressung
- Wartungsfreie Führungsbuchsen aus hochwertigem Kunststoffcompound (wasser- und chemisch resistent)
- Vollständige CNC- Bearbeitung (inkl. Verzahnung), dadurch minimale Winkeltoleranzen des Antriebs
- Optimale Kolbenführung durch besonders lange und druckstabile Gleitlager
- Polierte Führungsstangen, Edelstahl (1.4021)

DOPPELKOLBEN-SCHWENKANTRIEBE

TYP SAD/SAF BR16

STÜCKLISTE BR16



Position	Anzahl		Bestandteil Dichtungssatz	Benennung	Werkstoff
	SAD	SAF			
1	8-12	8-12		Deckelschraube	Edelstahl A4-70
2	2			Flachdeckel	Aluminium, beschichtet
3		2		Federdeckel	Aluminium, beschichtet
4	2	2	X	O-Ring	NBR *
5		4-14		Sicherheitsfederpaket	Federstahl, beschichtet
6	4	4		Führungsbuchse	Gleitlagerwerkstoff
7	2	2	X	Kolbendichtring	NBR *
8	2	2		Kolben	Aluminium
9	1	1	X	Sicherungsring	Edelstahl
10	1	1	X	Lagerscheibe	Gleitlagerwerkstoff
11	1	1		Gleitlager, oben	Gleitlagerwerkstoff
12	1	1	X	O-Ring	NBR *
13	1	1	X	Passscheibe	Edelstahl
14	1	1		Stellungsanzeige	Kunststoff
15	4	4	X	O-Ring	NBR *
16	1	1		Gehäuse	Aluminium, eloxiert
17	1	1		Ritzel	Edelstahl
18	1	1		Gleitlager, unten	Gleitlagerwerkstoff
19	1	1	X	O-Ring	NBR *
20	2	2		Führungsstange	Edelstahl
21	1	1		Zentrierring	Kunststoff

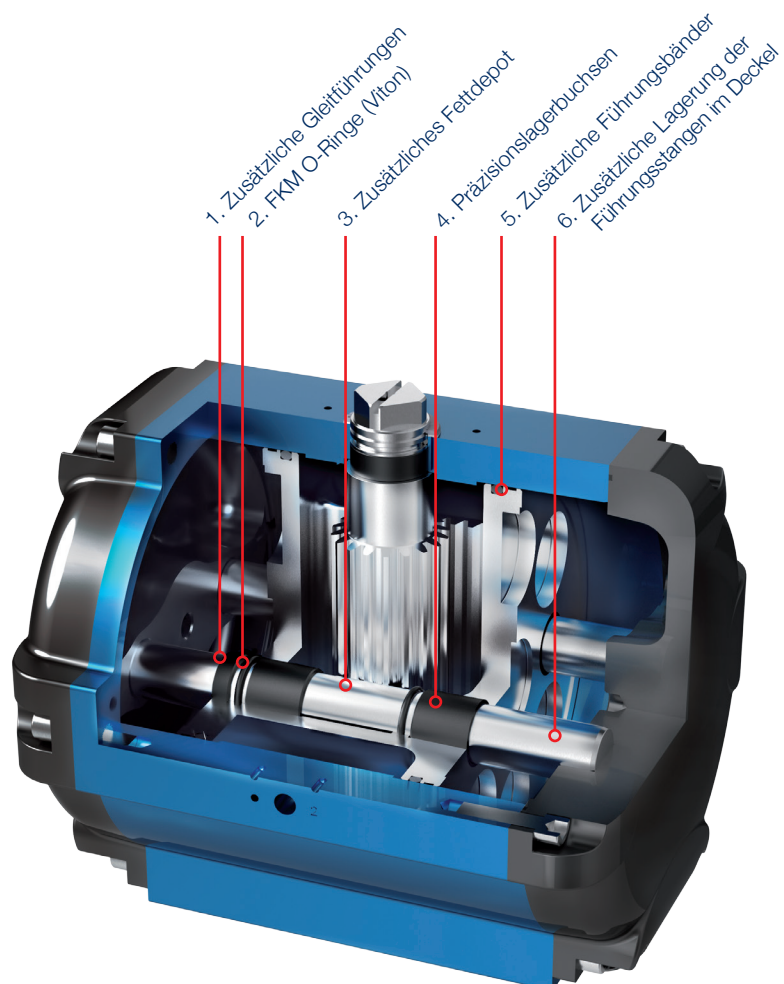
* Alternative Elastomere möglich

HIGH PERFORMANCE ANTRIEBE FÜR BESONDERE ANFORDERUNGEN

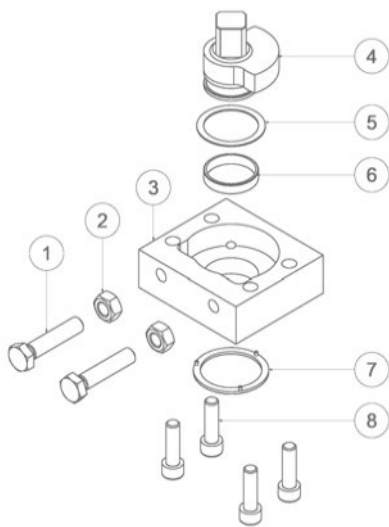
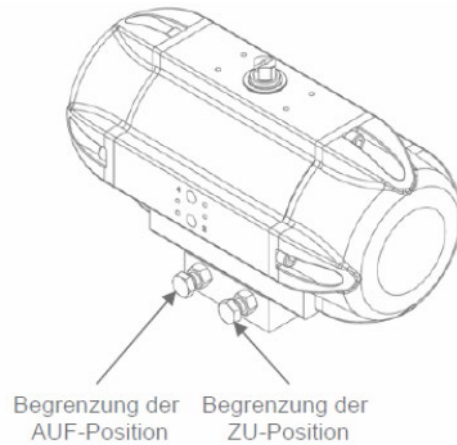
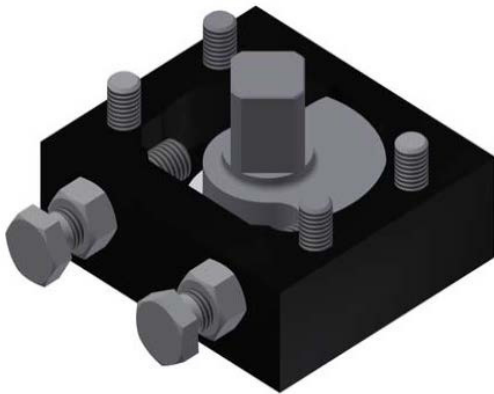
- Häufiges Schalten
- Kurze Schaltzeiten
- Hohe dynamische Kräfte

BESONDERHEITEN:

- 1. Zusätzliche Gleitführungen
- 2. FKM O-Ringe (Viton)
- 3. Zusätzliches Fettdepot
- 4. Präzisionslagerbuchsen
- 5. Zusätzliche Führungsbänder
- 6. Zusätzliche Führungsstangen-Lagerung



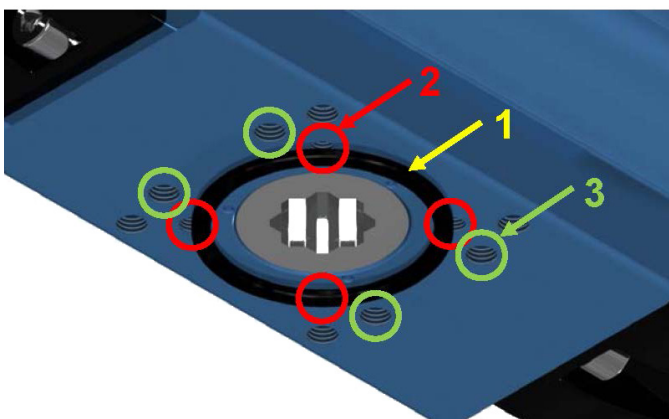
HUBBEGRENZUNGSMODUL BR16



Bauart	Hubbegrenzungsmodul		
Position	Anzahl	Benennung	Werkstoff
1	2x	Anschlagschraube	Stahl verzinkt *
2	2x	Kontermutter	Stahl verzinkt *
3	1x	Gehäuse	Aluminium eloxiert
4	1x	Anschlagwelle	Edelstahl
5	1x	Lagerscheibe	Gleitlagerwerkstoff
6	1x	Gleitlager	Gleitlagerwerkstoff
7	1x	Lagerscheibe	Gleitlagerwerkstoff
8	4x /8x	Befestigungsschrauben	Stahl verzinkt *

* Alternative Werkstoffe auf Anfrage

ÄNDERUNGEN GEHÄUSE BR16



Änderungen und Vorteile

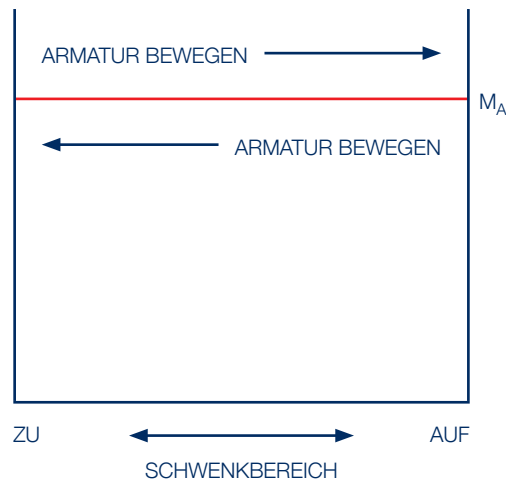
- Keinen festen Zentrierring mehr, Zentrierung erfolgt nun durch einen steckbaren optionalen Zentrierring (1)
- Der Zentrierring (1) entspricht den Größen der Zentrierung BR03 und BR03C nach DIN EN ISO 5211
- In den Baugrößen 10 bis 42 wurde ein zusätzliches Flanschbild (2) nach DIN EN ISO 5211 für einen erweiterten Einsatzbereich und Direktaufbauten eingebracht
- Die Befestigungsgewinde (3) für die Montage des Hubbegrenzungsmoduls sind direkt im neuen Antriebsgehäuse integriert

DREHMOMENTE [Nm] DER DOPPELTWIRKENDEN SCHWENKANTRIEBE TYP SAD BR16

Typ SAD BR16	Drehmoment M_A bei vorhandenem Steuerdruck p_e												
	2 bar	2,5 bar	3 bar	3,5 bar	4 bar	4,5 bar	5 bar	5,5 bar	6 bar	6,5 bar	7 bar	7,5 bar	8 bar
10	10	13	16	19	22	25	27	30	33	36	39	42	45
15	23	29	36	42	49	55	62	68	75	82	88	94	101
20	32	42	51	61	70	80	89	98	108	118	127	136	145
25	61	79	98	115	133	151	169	187	205	223	240	257	275
30	91	117	144	170	196	223	249	276	302	329	355	380	405
33	166	215	264	312	360	410	458	506	555	605	651	698	744
35	221	286	350	413	478	543	607	671	736	801	863	925	986
40	336	435	534	629	727	827	924	1022	1121	1220	1314	1408	1502
42	536	694	852	1005	1161	1321	1475	1631	1789	1948	2098	2248	2398
43	715	926	1136	1340	1548	1761	1967	2175	2385	2598	2798	2998	3197
45	893	1156	1419	1674	1934	2199	2457	2717	2980	3245	3495	3744	3994
50	1576	2039	2503	2952	3411	3879	4333	4792	5256	5724	6164	6604	7045

M_A = nutzbares Drehmoment in Nm

DREHMOMENTVERLAUF DER DOPPELTWIRKENDEN SCHWENKANTRIEBE TYP SAD BR16



Das zur Verfügung stehende Drehmoment M_A ist über den gesamten Schwenkbereich konstant

DREHMOMENTE [Nm] DER EINFACHWIRKENDEN SCHWENKANTRIEBE TYP SAF BR16

Steuerdruck pe	2 bar	2,5 bar	3 bar	3,5 bar	4 bar	4,5 bar	5 bar	5,5 bar	6 bar	7 bar *										
Federanzahl n	4	5	6	7	8	9	10	11	12	14										
Typ SAF BR16	Federmoment Ms ≅ Luftmoment MA [Nm]**																			
	MIN	MAX	MIN	MAX	MIN	MAX	MIN	MAX	MIN	MAX	MIN	MAX	MIN	MAX	MIN	MAX	MIN	MAX	MIN	MAX
10	3,9	6,5	4,9	8,1	5,9	9,8	6,8	11,4	7,8	13,0	8,8	14,6	9,8	16,3	10,7	17,9	11,7	19,5	13,7	22,8
15	8,8	14,7	11,0	18,4	13,3	22,0	15,5	25,7	17,7	29,4	19,9	33,0	22,1	36,7	24,3	40,4	26,5	44,0	30,9	51,4
20	12,7	21,1	15,9	26,4	19,1	31,7	22,2	36,9	25,4	42,2	28,6	47,5	31,8	52,8	35,0	58,0	38,1	63,3	44,5	73,9
25	24,2	40,2	30,2	50,2	36,3	60,2	42,3	70,3	48,3	80,3	54,4	90,4	60,4	100,4	66,5	110,8	72,5	120,5	84,6	141
30	36	59	45	74	54	89	62	104	71	118	80	133	89	148	98	163	107	178	125	207
33	66	109	82	136	98	163	115	190	131	217	148	244	164	271	180	299	197	326	230	380
35	87	144	109	180	131	216	152	252	174	288	196	324	218	360	239	396	261	432	305	504
40	133	222	166	277	199	333	232	388	266	443	299	499	332	554	365	610	398	665	465	776
42	212	352	265	440	318	528	371	615	424	703	477	791	530	879	583	967	636	1055	742	1231
43	298	456	372	570	447	684	521	798	596	912	670	1026	744	1140	819	1254	893	1368	1042	1596
45	352	585	440	732	528	878	616	1025	705	1171	793	1317	881	1464	969	1610	1057	1756	1233	2049
50	622	1033	777	1291	933	1550	1088	1808	1244	2066	1399	2324	1555	2583	1710	2841	1866	3099	2177	3616

* Maximal mögliche Federzahl n = 14 (Sonderausführung)

** Bei gegebenem Steuerdruck "pe" und der dem Steuerdruck zugeordneten Federzahl „n“ sind Luft- und Federmomente annähernd identisch. (Detaillierte Aufstellung der Luftmomente finden Sie in den Maßblättern der einzelnen Baugrößen)

Beispiel zur Auswahl eines einfachwirkenden Schwenkantriebs TYP SAF:

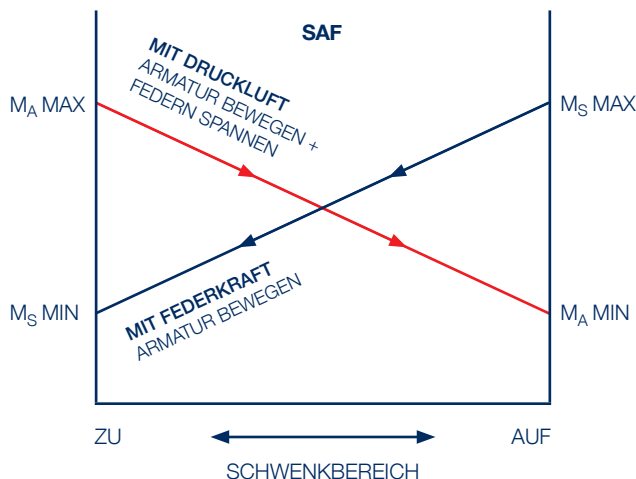
gegeben: Steuerdruck pe 4 bar

Ergebnis: Antrieb SAF 30, n=8

gesucht: Antrieb mit einem min. Federmoment von 70 Nm

Momente: Feder/Luft min = **71 Nm** · Feder/Luft max = **118 Nm**

DREHMOMENTVERLAUF DER EINFACHWIRKENDEN SCHWENKANTRIEBE TYP SAF BR16



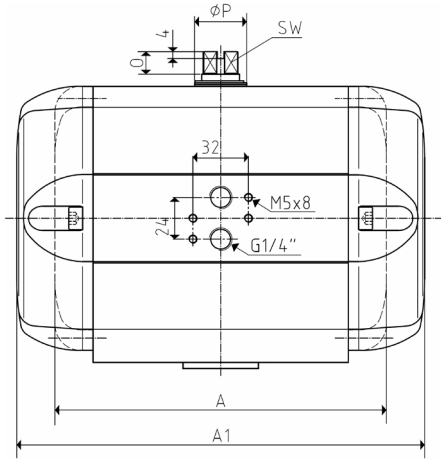
DOPPELKOLBEN-SCHWENKANTRIEBE

TYP SAD/SAF BR16

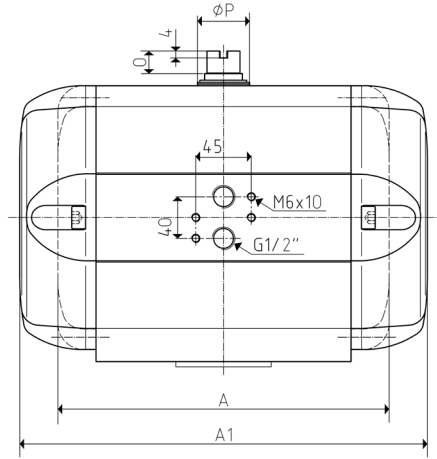
MASSZEICHNUNGEN SAD/SAF BR16

VORDERANSICHT

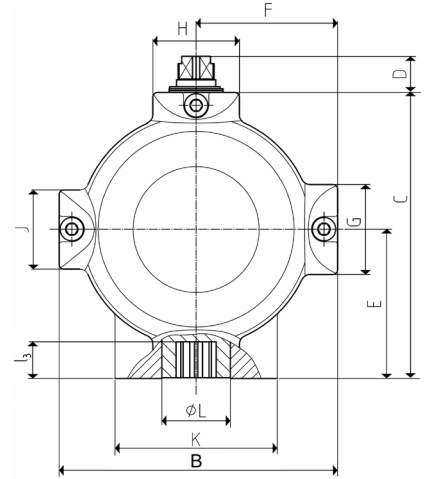
SEITENANSICHT



SAD/SAF 10-42



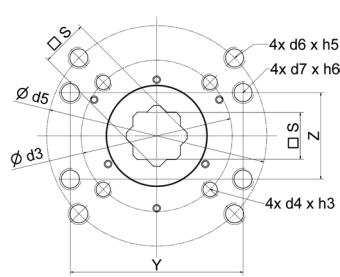
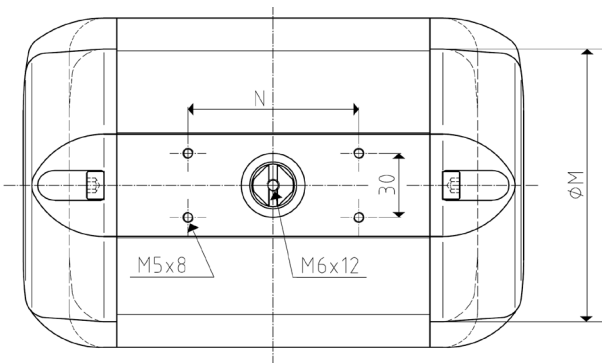
SAD/SAF 43-50



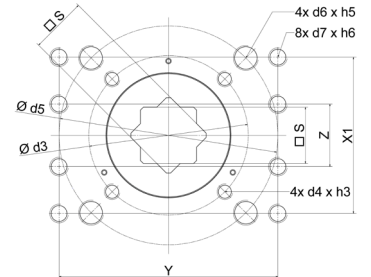
SAD/SAF 10-50

ANSCHUSS DIN EN ISO 5211

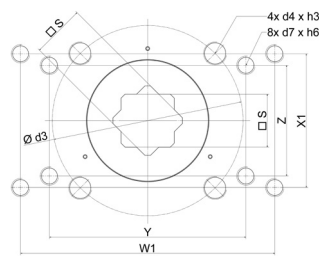
DRAUFSICHT



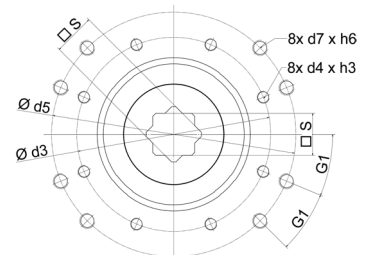
SAD/SAF 10-35



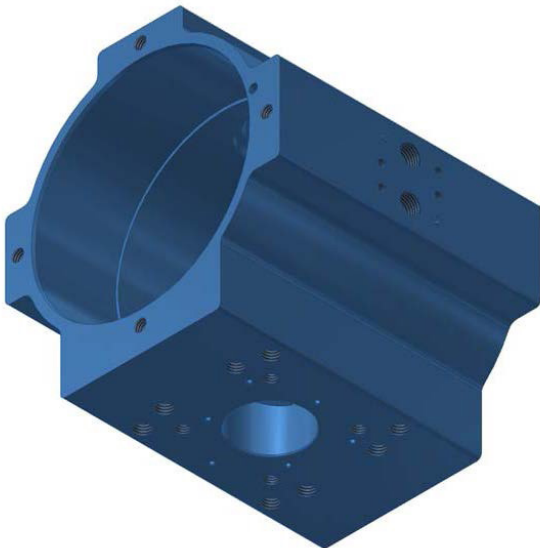
SAD/SAF 40-42



SAD/SAF 43-45



SAD/SAF 50



DOPPELKOLBEN-SCHWENKANTRIEBE

TYP SAD/SAF BR16

MASSTABELLE

SAD/SAF BR16												
Baugröße	10	15	20	25	30	33	35	40	42	43	45	50
A (SAD BR16)	138	150	175,5	191	230	253	284	318	362	463	475	567
A1 (SAF BR16)	138	198	207,5	235	346	365	382	430	550	659	695	817
B	96	116	134	154,5	174	204	218	268	288	288	330	390
C	94,5	111	132,5	159	174	202	217	266	296	296	337	389
D	20	20	20	20	20	20	20	20	20	20	30	30
E	49,5	56	68,5	83	89	103	112	136	146	146	175	197
F	51	61	70	78,5	87	102	109	134	144	144	165	195
G	50	50	50	50	50	50	50	60	60	60	84	84
H	40	40	48	48	64	90	90	108	108	108	125	150
K	64	64	64	90	90	108	108	125	150	150	150	265
Ø L	26	28	35	38	47	56	62	62	80	106	106	132
J	44	44	44	44	50	50	50	60	60	60	84	84
Ø M	74	93	111	130	145	175	192	236	258	258	292	345
N	80	80	80	80	80	80	80	80	80	80	130	130
O	12	12	12	12	12	12	12	12	12	12	18	18
Ø P	20	22	25	30	36	45	50	50	63	63	90	110
Y	64	64	75	80	80	138	138	140	140	170	170	-
Z	34	34	40	40	30	76	76	40	40	96	96	-
W1	-	-	-	-	-	-	-	-	-	220	220	-
X1	-	-	-	-	-	-	-	100	100	116	116	-
X	G1/4"	G1/4"	G1/4"	G1/4"	G1/4"	G1/4"	G1/4"	G1/4"	G1/4"	G1/2"	G1/2"	G1/2"
SW	12	12	14	17	17	22	30	30	30	30	46	46
Anschluss DIN 5211	F05/F07	F05/F07	F07/F05	F07/F10	F10/F07	F12/F10	F12/F10	F14/F10	F14/F10	F16	F16	F25
Ø d ₂	35/55	35/55	55/-	55/70	70/-	85/70	85/70	100/-	100/-	130	130	200
Ø d ₃	50	50	50	70	70	102	102	102	102	165	165	254
Ø d ₅	70	70	70	102	102	125	125	140	140	-	-	320
4(8)xd4xh3	4xM6x10	4xM6x10	4xM6x10	4xM8x13	4xM8x13	4xM10x16	4xM10x16	4xM10x16	4xM10x16	4xM20x32	4xM20x32	8xM16x25
4xd6xh5	4xM8x13	4xM8x13	4xM8x13	4xM10x16	4xM10x16	4xM12x20	4xM12x20	4xM16x25	4xM16x25	-	-	-
4(8)xd7xh6	4xM6x10	4xM6x10	4xM8x13	4xM10x16	4xM10x16	4xM16x19	4xM16x19	8xM12x18	8xM12x18	8xM16x24	8xM16x24	8xM20x31
G1	-	-	-	-	-	-	-	-	-	-	-	8x 22,5°
h ₄	2,5/2,5	2,5/2,5	2,5/-	2,5/2,5	2,5/-	2,5/2,5	2,5/2,5	3/-	3/-	3	3	5
l ₃	16	16	20	20	25	30	30	40	40	50	50	60
s	14	14	17	17	22	27	27	36	36	46	46	55

GEWICHTE - FÜLLVOLUMEN - SCHALTZEITEN

Baugröße	10	15	20	25	30	33	35	40	42	43	45	50
Gewicht in [kg]												
Typ SAD BR16	1,8	2,8	4,0	6,0	12,0	13,5	18,5	24,0	34,0	58,0	75,0	126
Typ SAF BR16	1,9	3,5	5,0	8,5	13,5	18,5	26,0	37,5	48,5	86,0	102	190
Füllvolumen in [dm³]												
Typ SAD BR16	0,3	0,7	1,0	2,0	2,8	5,1	6,8	10,6	16,4	20,5	25,6	43,8
Typ SAF BR16	0,2	0,4	0,5	1,0	1,5	3,0	3,9	6,1	9,5	11,5	14,7	25,0
Schaltzeiten in [sec]*												
Typ SAD BR16 AUF	0,1	0,2	0,4	0,4	0,5	0,8	1,0	1,5	2,5	3,3	4,0	7,0
Typ SAD BR16 ZU	0,1	0,2	0,4	0,4	0,5	0,8	1,0	1,5	2,5	3,3	4,0	7,0
Typ SAF BR16** AUF	0,1	0,2	0,4	0,4	0,5	1,0	2,0	3,0	5,0	6,0	7,0	11,0
Typ SAF BR16** ZU	0,1	0,1	0,2	0,2	0,3	0,5	1,0	1,5	2,0	3,0	3,0	5,0

* Schaltzeiten bei 4,5 bar Steuerdruck und ohne Belastung (Richtwerte)

** Typ SAF mit 9 Federn

KONSTRUKTIONSMERKMALE, TECHNISCHE DATEN**ANGEWANDTE NORMEN**

- DIN EN ISO 5211, Anschlüsse von Schwenkantrieben für Armaturen
- DIN EN 15714 - 3, pneumatische Schwenkantriebe für Industriearmaturen - Grundanforderungen
- VDI/VDE 3845, Verbindungsstellen zw. Stellglied, Stellantrieb, Stellgerätezubehör

WARTUNG UND INSPEKTION**DER AMG-ANTRIEB IST WARTUNGSFREI**

Voraussetzungen hierfür sind:

- Fachgerechter Antriebsaufbau
- Einwandfrei aufbereitetes Steuermedium
- Normale Umgebungsverhältnisse
- Bestimmungsgemäße Verwendung

OPTIONEN

- Drehwinkelerweiterungen auf 120°, 135°, 180°, 270°
- Endlagen-Einstellungen +/- 5° für beide Drehrichtungen
- Umgebungstemperaturen bis +100°C
- Umgebungstemperaturen bis -40°C
- Dichtelemente aus FKM (Viton) oder Fluorsilikonkautschuk
- Angepasste Befestigungs- und Anschlussmaße
- Angepasste Schaltzeiten (z.B. Schnellschlussarmaturen)
- Umkehr des Drehsinns
- Oberflächenschutz :
 - HART-COAT-Beschichtung
 - Chemisch vernickelt
 - Kunststoff-Beschichtung
 - Silikonfreie Lackierung
 - Sonderlackierung
- Sondergehäuse in Edelstahl

BAUART

- Pneumatischer Doppelkolben-Schwenkantrieb

KONSTRUKTIONSMERKMALE

- Zahnstangen-Ritzel-Prinzip, Kolbenführung über Führungsstangen

SCHWENKWINKEL

- 90°

STEUERDRUCK

- SAD/SAF Baureihe: min. 2 bar, max. 10 bar

STEUERMEDIUM

- gefilterte, trockene Druckluft. Weitere, nicht aggressive gasförmige Medien nach technischer Rücksprache

UMGEBUNGSTEMPERATUR

- -25°C bis +80°C

EINBAULAGE

- beliebig

KORROSIONSBESTÄNDIGKEIT

- Industrielatmosphäre

SCHMIERUNG

- Dauerschmierung mit Schmierfett DIN 51825-K2K-30

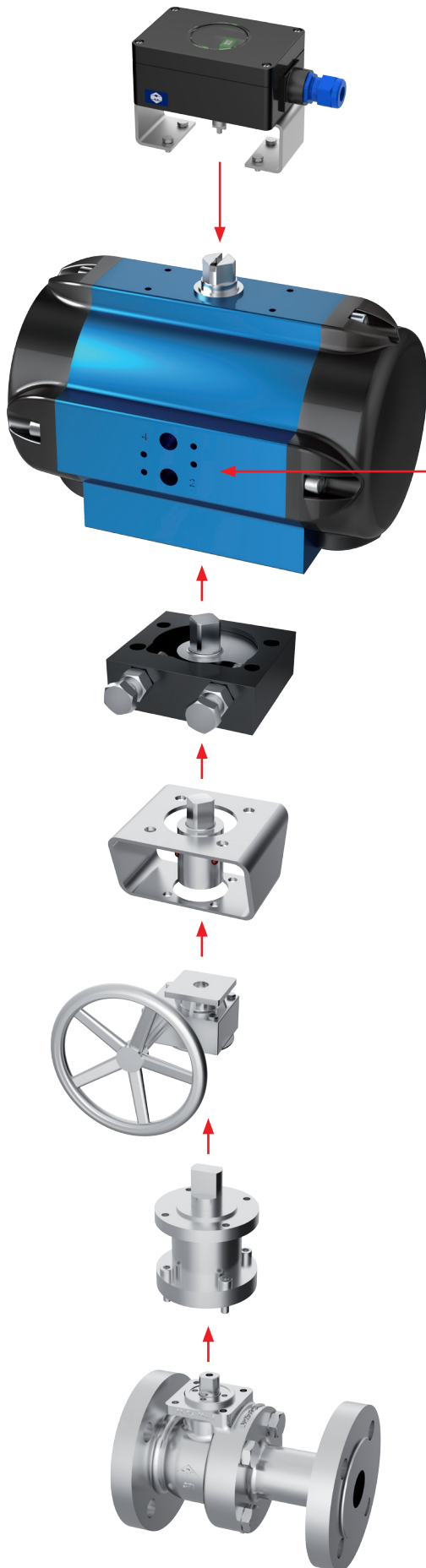
WERKSTOFFE

- | | |
|-------------------------|--|
| ■ Gehäuse | Aluminium, eloxiert |
| ■ Gehäusedeckel | Aluminium, beschichtet |
| ■ Kolben | Aluminium |
| ■ Kolbenlager | Gleitlagerwerkstoff |
| ■ Führungsstangen | Edelstahl |
| ■ Ritzel | Edelstahl |
| ■ Ritzellager | Gleitlagerwerkstoff |
| ■ Sicherheitsfederpaket | VD Si Cr, delta tone/delta seal Beschichtung |
| ■ Deckeldichtung | O-Ring, NBR, 70 Shore |
| ■ Dichtelemente | O-Ring, NBR, 70 Shore |

DREHMOMENTE

- Siehe Drehmomenten Tabelle Seite 8 und 9

ANSCHLUSSMÖGLICHKEITEN VON ZUBEHÖR



RÜCKMELDEEINHEIT

Zur Endlagensignalisierung

WEGEVENTIL

Zur Steuerung des Schwenkantriebes

HUBBEGRENZUNGSMODUL

Einstellbares Hubbegrenzungsmodul

0°+/-5° bzw. 90°+/-5°

KUPPLUNG UND KONSOLE

Zur Verbindung von Armatur und Antrieb

HANDNOTGETRIEBE

Zur manuellen Betätigung des Stellgerätes

bei Ausfall der Hilfsenergie

SCHALTWELLENVERLÄNGERUNG

Zur Verlagerung der Armaturenschnittstelle

bei hohen oder tiefen Temperaturen

ARMATUREN

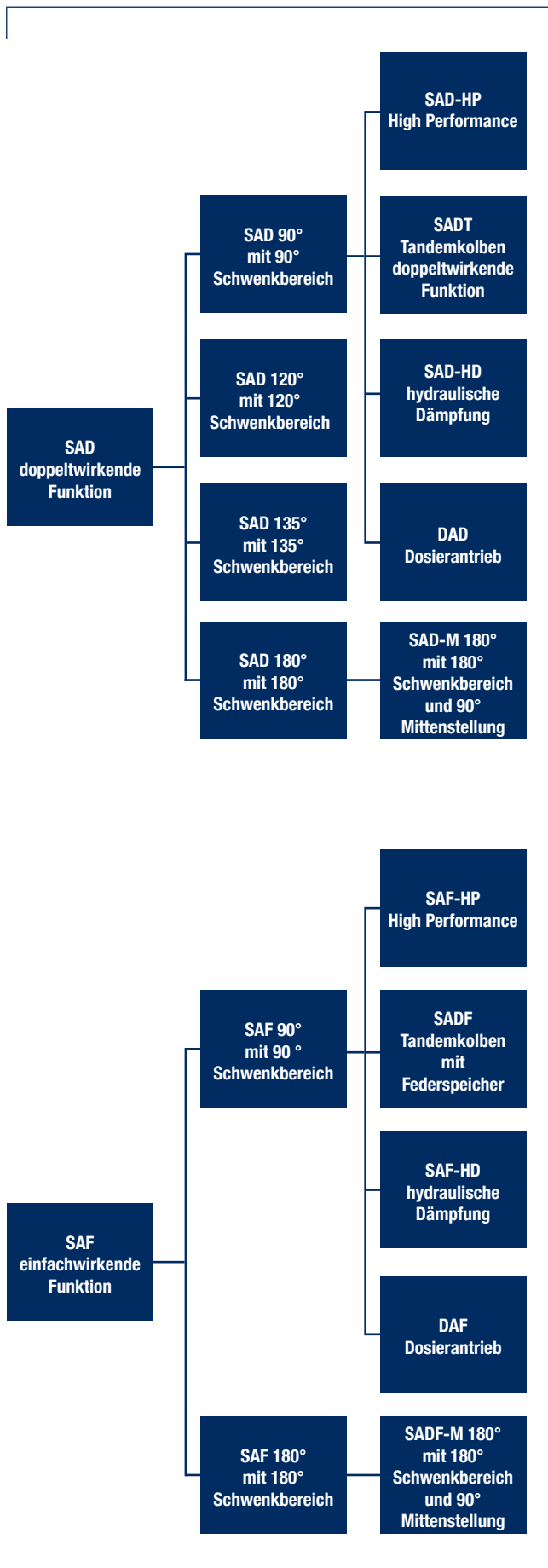
Alle Bauarten mit einem schwenkbaren Drosselkörper



DOPPELKOLBEN-SCHWENKANTRIEBE

TYP SAD/SAF BR16

PRODUKTIONSPROGRAMM



SERVICE UND QUALITÄTSMANAGEMENT

SERVICE

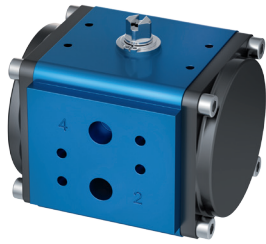
- Beratung und Präsentation
- Schulungen
- Montage und Inbetriebnahme
- Prüfungen von Armaturen, Antrieben sowie kompletten Stellgeräten nach Kundenspezifikationen und Regelwerken
- Ersatzteilservice
- Reparaturen und Instandsetzungen

QUALITÄTSMANAGEMENT

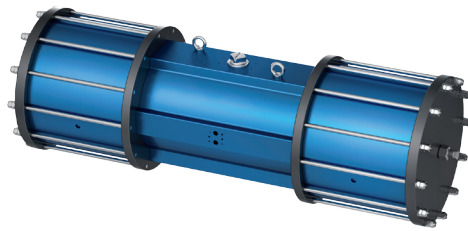
Qualitäts-Management-System nach DIN EN ISO 9001, auditiert durch TÜV-Rheinland Cert GmbH

In diesem Prospekt haben wir Ihnen die Antriebsbaureihe SAD/SAF BR16 aus der AMG-Produktpalette präsentiert. Sind Sie auch an den anderen Baureihen interessiert? Wir informieren Sie gerne auf unserer Homepage unter www.amg-pesch.com

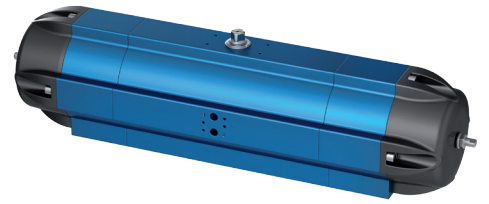
AMG Antriebe im Überblick



SAD 05



SADF-M 180°



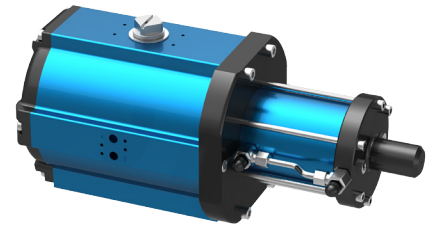
SAF 180°



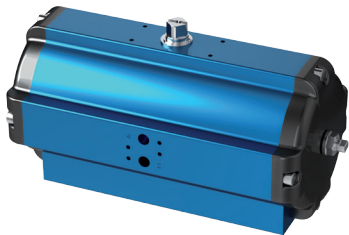
SAD / SAF 90°



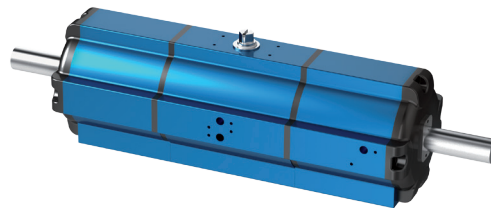
SADT / SADF 90°



SAD / SAF-HD 90°



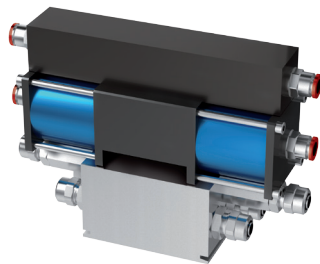
SAD 120° / 135° / 180°



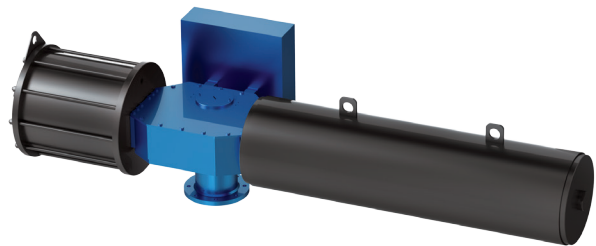
DAD / DAF 90°



SAD-M 180°



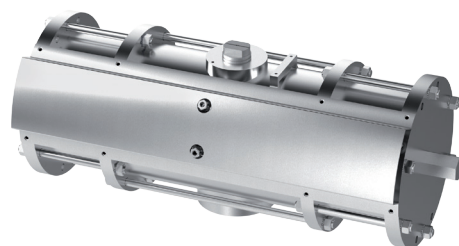
Flutorque (Doppel-Ritzel)



SPD / SPS



Edelstahl Baureihe



Edelstahl Baureihe

STANDORT



AMG - PESCH GmbH
Adam-Riese-Str. 1
D-50996 Köln
Tel +49 (0)2236 · 89 16 0
Fax +49 (0)2236 · 89 16 56
info@amg-pesch.com
www.amg-pesch.com

AMG-**PESCH**®



an **ERIKS** company

QUALITÄT IST UNSER ANTRIEB